

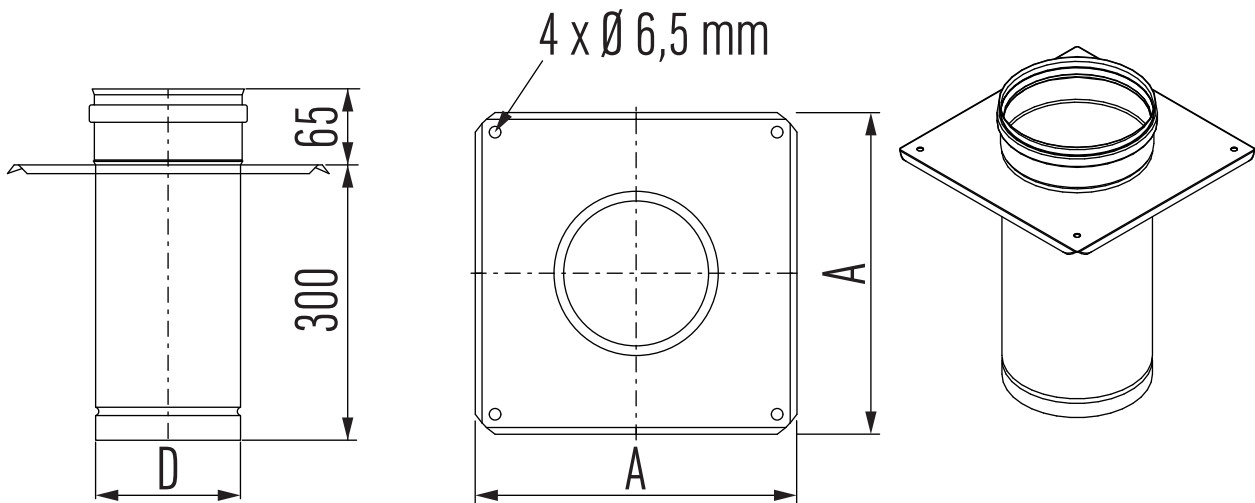
MEAP

Cover plate (for negative pressure only)

Abdeckplatte mit Dehnungsstützen (ausschließlich Unterdruck)

Support sur souche (uniquement pour dépression)

Afdekplaat (uitsluitend voor onderdruk)



Ø	113	130	150	180	200	250	300	350	400	450	500	600
A	335	335	335	500	500	500	665	665	665	715	715	715
D	108	125	145	175	195	245	295	345	395	445	495	595